



Professional

GAS 400 A

Robert Bosch Power Tools GmbH
70538 Stuttgart
GERMANY

www.bosch-pt.com

1 609 92A 91N (2026.03) T / 19



1 609 92A 91N



zh 正本使用说明书









(34)



(29)



(32)



(24)



(25)



(31)



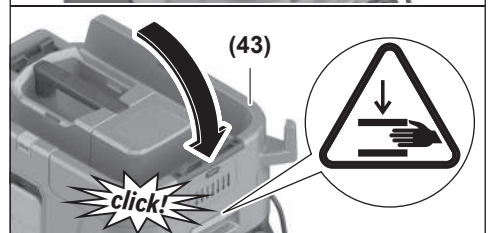
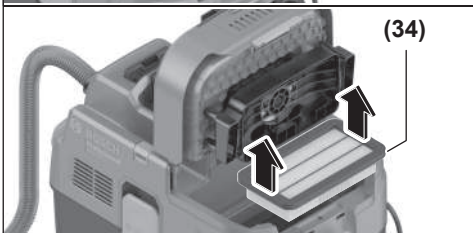
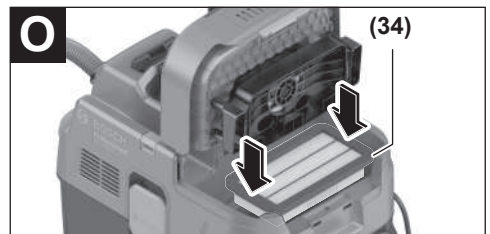
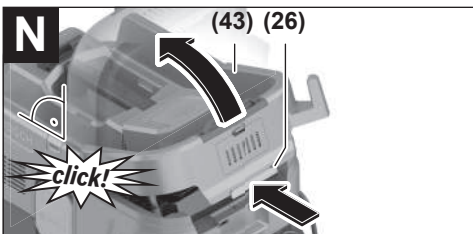
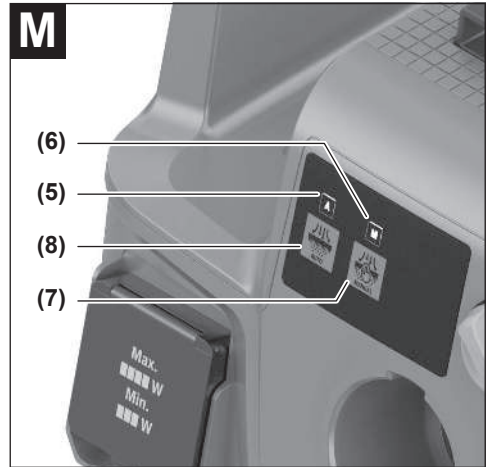
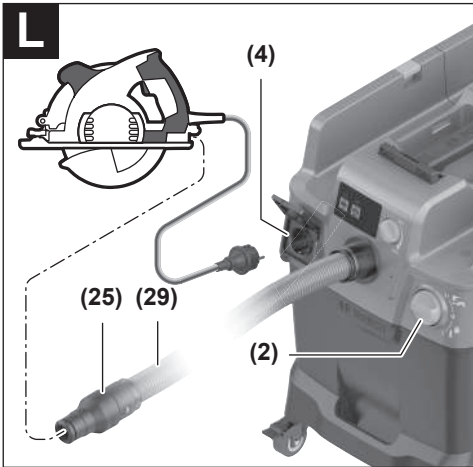
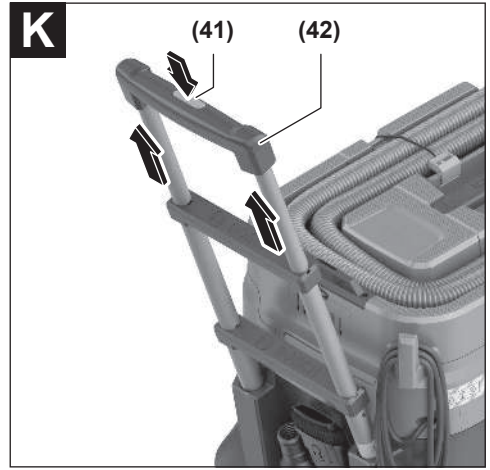
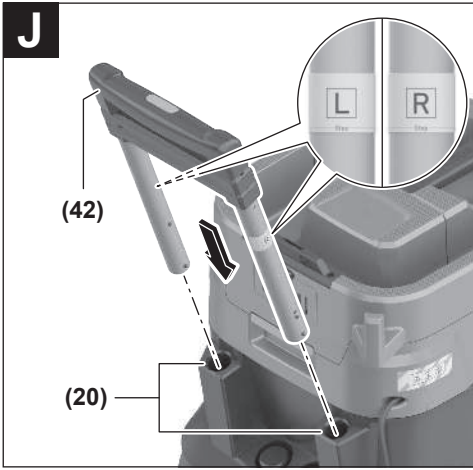
(23)



(30)









中文

吸尘器相关安全规章



请阅读所有的安全规章和指示。不遵照以下警告和说明会导致电击、着火和/或严重伤害。

应将所有安全规章和指示保存到将来。

- ▶ 儿童和身体、感官或精神上有缺陷或缺乏经验与知识的人员不得使用本吸尘器。否则会有误操作和人身伤害的危险。
- ▶ 请监督好儿童。以确保儿童不使用吸尘器玩耍。
- ▶ 遵守待抽取物质的所有安全规定。
- ▶ 切勿抽取木屑或橡木屑、矿物性粉尘或石棉。这些物质可能致癌。

警告！ 只有当您充分了解有关吸尘器使用、待抽取的材料及其安全处理的情况下，才能使用吸尘器。详细的指导可以减少误操作及人身伤害。

警告！ 本吸尘器适用于抽取干燥物质，在采取相应措施的情况下也可以抽取液体。液体渗入会增加触电风险。

- ▶ 切勿用吸尘器抽取可燃或爆炸性液体，比如汽油、机油、酒精、溶剂。切勿抽取高温、燃烧的或爆炸性粉尘。切勿在易爆环境中使用吸尘器。上述粉尘、蒸汽或液体可能自燃或爆炸。

警告！ 电源插座仅可用于使用说明中规定的用途。

警告！ 一旦有泡沫或水溢出，请立即关闭吸尘器并清空。否则可能会损坏吸尘器。

- ▶ 注意！本吸尘器只能在室内保存。
- ▶ 注意！定期清洁液体的液位传感器并检查是否损坏。否则可能会影响功能。
- ▶ 如果在潮湿环境下操作吸尘器是不可避免的，应使用故障电流保护开关。使用故障电流保护开关可减小电击危险。

- ▶ 每次使用前都要检查吸尘器、电源线和插头。一旦发现损坏，请勿使用吸尘器。请勿自行打开吸尘器，只能由具有相应资质的专业人员用原厂配件进行维修。吸尘器、电线和插头如果损坏了会提高触电的危险。

- ▶ 切勿碾压或挤压电源线。切勿拉扯电源线以将插头从电源插座上拔下或移动吸尘器。损坏的电线会提高用户触电的危险。

- ▶ 在保养或清洁吸尘器、调整设备、更换配件或收起吸尘器前，先拔下插头。这一项预防措施能防止意外启动吸尘器。

- ▶ 要确保工作场所通风良好。

- ▶ 吸尘器只能由具有相应资质的专业人员用原厂配件进行维修。如此才能确保吸尘器的安全性能。

警告！ 吸尘器内含有害粉尘。仅允许由专业人员执行清空和保养操作，包括清除集尘容器。要求使用相应的防护装

备。切勿在过滤系统不完整和未仔细安装好的情况下使用集尘器。否则会危害身体健康。

- ▶ 调试前，检查集尘软管的状态是否正常。同时将集尘软管安装到集尘器上，以防粉尘意外溢出。否则您可能会吸入粉尘。

- ▶ 不要将集尘器作为坐具使用。这样会损坏吸尘器。

- ▶ 请小心地使用电源线和集尘软管。因为上述机件可能危及他人。

- ▶ 清洁吸尘器时，不可以把水柱直接瞄准吸尘器。雨水或湿气进入吸尘器上部件会增加电击风险。

- ▶ 将吸尘器与正常接地的电网连接。电源插座和延长线必须带有功能完好的安全引线。

- ▶ 湿式吸尘时或在潮湿环境中切勿使用吸尘器上的插座。接触水时有造成短路或触电的危险。

- ▶ 使用过程中，请将家用电器的电源插头完全插入电源插座中，并保持电源插头与插座接触良好。

- ▶ 产品出现异常噪声、异常气味、异常高温或故障时，请立即停止使用，关闭开关，切断电源。

- ▶ 人员离开现场时，请将电源关断。

- ▶ 使用者不应自行改变低压断路器或剩余电流动作保护器的设定值。

- ▶ 使用者不应以普通导体或超出规定电流容量的熔断体替换家用电器和电源的熔断体。

- ▶ 不应从带插座的灯头上引接电源供给家用电器。

- ▶ 使用者不应自行拆卸家用电器，不应变更内部接线、部件和保护装置。

- ▶ 延长线电源插座所接家用电器的总额定电流值，不应超过原固定插座或线路的额定电流值。

- ▶ 本产品不应在易燃易爆物品附近或类似环境中使用。

- ▶ 如果家用电器中充注了可燃制冷剂，出现异常情况时，关闭开关前应先采取自然通风措施，避免出现可燃制冷剂聚集的情况。

- ▶ 当需要使用延长线电源插座时，请使用符合国家标准要求的延长线电源插座。

- ▶ 从插座上拔下插头时，不应电源线施加拉力。

图标

以下符号可以帮助您正确地使用本吸尘器。请牢记各符号和它们的代表意思。正确了解各符号的代表意思，可以让您更有把握更安全地操作本吸尘器。

图标及其含义



警告！ 请阅读所有安全规章和指示。不遵守安全规章和指示可能会导致触电、着火和/或严重伤害。



符合 IEC/EN 60335-2-69 粉尘等级 L 的吸尘器，用于干式抽取危害健康的粉尘（粉尘爆炸限值为 > 1 毫克/立方米）

图标及其含义



警告！ 吸尘器内含有害粉尘。仅允许由专业人员执行清空和保养操作，包括清除集尘容器。要求使用相应的防护装备。切勿在过滤系统不完整和未仔细安装好的情况下使用集尘器。否则会危害身体健康。



max. 1 L-Boxx
max. 15 kg



max. 1 L-Boxx
max. 15 kg

最多只能点击一个L-Boxx。

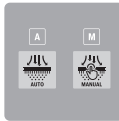
L-Boxx及其内含物的重量不得超过15公斤。



例如在运输途中切勿将吸尘器悬挂在吊车挂钩上。吸尘器不能用吊车吊运。有受伤和损坏的危险。



不要将吸尘器用作座位、梯子或踏板。否则吸尘器可能会翻倒并受损。有受伤的危险。



A

A

自动过滤器清洁模式LED指示灯

M

M

手动过滤器清洁模式LED指示灯



自动过滤器清洁按钮



手动过滤器清洁按钮



自动启停

吸除运行中的电动工具的积尘
吸尘器自动接通并延时关闭。
吸尘器上的插座始终处于带电状态。



关闭

吸尘器上的插座不带电。



吸尘

吸取沉积的粉尘和抽吸系统中的粉尘。
吸尘器上的插座始终处于带电状态。

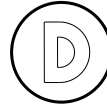
图标及其含义



最小/最大

吸力无级调节：

- 最大吸尘功率，适用于大量粉尘产生的应用
- 吸尘功率降低，适用于少量粉尘产生的应用以及用于调节连接的电动工具和工件表面之间的吸力（例如在打磨时）



数据记录功能在本吸尘器中已激活。

max.
2100 W
min.
100 W

说明所连接的电动工具的允许连接功率（视国家而定）

产品和性能说明

请注意本使用说明书开头部分的图示。

按照规定使用

本吸尘器可以收集、吸除、运输和存放非易燃的干粉尘和非易燃液体。本吸尘器经过粉尘技术的检验并符合粉尘等级L。因其较高的负载适合用在商业用途中，例如手工业、工业和修理厂。

符合IEC/EN 60335-2-69粉尘等级L的吸尘器只允许用于抽取危害健康的粉尘（暴露限值 > 1毫克/立方米）。

必须熟悉所有的操作功能，并且能够不受限制地执行各功能时才可以使本吸尘器。否则得有充分的指导才能够操作本吸尘器。

插图上的机件

图示组件的编号和吸尘器详解图上的编号一致。

- (1) 容器
- (2) 主开关
- (3) 软管定位件
- (4) 电动工具插座
- (5) 自动过滤器清洁模式LED指示灯A
- (6) 手动过滤器清洁模式LED指示灯M
- (7) 手动过滤器清洁按钮
- (8) 自动过滤器清洁按钮
- (9) 吸尘功率调节器
- (10) 提手
- (11) L-BOXX定位座
- (12) 吸尘器上部件
- (13) 系带
- (14) 固定口

- | | |
|-------------------------|----------------------------|
| (15) 吸尘器上部件锁止件 | (32) 塑料袋 |
| (16) 滚轮 | (33) 通气口 |
| (17) 导向滚轮 | (34) 扁平折叠式过滤器 |
| (18) 导向滚轮制动器 | (35) 抽吸软管按钮 |
| (19) 电缆支架 | (36) PowerTool适配接头 (前部) |
| (20) 用于可拉伸导向支架的导轨 | (37) PowerTool适配接头 (后部) |
| (21) 后部手柄区域 | (38) 组合式刷式吸嘴解锁按钮 |
| (22) 地板吸嘴支架 | (39) 无纺布滤袋 ^{a)} |
| (23) 地板吸嘴 | (40) 无纺布滤袋 ^{a)} |
| (24) 组合式刷式吸嘴 | (41) 导向支架按钮 ^{a)} |
| (25) 组合式抽吸适配接头 (用于电动工具) | (42) 可拉伸导向支架 ^{a)} |
| (26) 过滤器盖板锁止片 | (43) 扁平折叠式过滤器盖板 |
| (27) 预过滤器盖 | (44) 预过滤器 |
| (28) 预过滤器解锁按钮 | (45) 料位传感器 |
| (29) 抽吸软管 | (46) 浮标 |
| (30) 吸管 | (47) 浮标锁止器 |
| (31) 弯曲吸嘴 | (48) 磁铁 |

a) 该附件并不包含在基本的供货范围中。

技术参数

湿式/干式吸尘器		GAS 400 A	GAS 400 A
物品代码 3 601 JMO 020/... 0F0 ... 080/... 0E0/... 0N0 ... 0K0 ... 0L0/... 070 ... 0H0 ... 030	... 0D0/... 0G0 ... 0C0 ... 060
额定输入功率	瓦	1200	1200
频率	赫兹	50-60	60
容器容积 (毛容积)	升	40	40
净容积 (干)	升	28	26
净容积 (液体)	升	20	18
真空 ^{A)}			
- 吸尘器	百帕	200	180
- 涡轮	百帕	230	200
流量 ^{A)}			
- 吸尘器	升/秒	28	26
	立方米/小时	100.8	93.6
- 涡轮	升/秒	71.5	70
	立方米/小时	257	252
粉尘等级		L	L
重量 ^{B)}	公斤	14.0	14.5
保护等级		⊕/I	⊕/I
防护类型		IPX4	IPX4

A) 使用直径为28 mm和长度为4 m的抽吸软管测量

B) 不含电源线

数据适用于给定的额定电压。对于其他不同的电压和国家规格，数据有可能不同。

数值可能因不同产品而异，并且受到应用和环境条件影响。更多信息请参见www.bosch-professional.com/wac。

吸尘器上的插座

所连接的电动工具的允许连接功率			
3 601 JMO ...	额定电压	最大功率	最小功率
... 020/... 0F0	230伏特	2100瓦	100瓦
... 080/... 0E0/... 0N0	220伏特	2100瓦	100瓦
... 0K0	220–230伏特	2100瓦	100瓦
... 0L0/... 070	220–240伏特	1660瓦	100瓦
... 0H0	220伏特	1000瓦	100瓦
... 030	230伏特	1100瓦	100瓦
... 0D0/... 0G0	127伏特	705瓦	100瓦
... 0C0	115伏特	525瓦	100瓦
... 060	110伏特	560瓦	100瓦

说明所连接的电动工具的允许连接功率。

在其他国家的型号上，这些数值可能有所偏差。请注意吸尘器电源插座上的数据。

安装

► **在保养或清洁吸尘器、调整设备、更换配件或收起吸尘器前，先按下插头。**这一项预防措施能防止意外启动吸尘器。

安装吸尘器配件（见图片A）

抽吸软管(29)装备有卡子系统，可以通过吸尘器配件（组合式抽吸适配接头(25)、弯曲吸嘴(31)、组合式刷式吸嘴(24)）连接。

安装弯曲吸嘴

- 将弯曲吸嘴(31)插到抽吸软管(29)上，直到听见抽吸软管的两个按钮(35)的卡止声。
- 拆除时向内按压两个按钮(35)，并将部件拉开。

安装地板吸嘴和管道

- 按需将吸管(30)牢牢互相插接，然后牢牢插到弯曲吸嘴(31)上。
- 将地板吸嘴(23)牢牢插到吸管(30)或弯曲吸嘴(31)上。

安装组合式抽吸适配接头

组合式抽吸适配接头(25)由PowerTool适配接头（前部）(36)和PowerTool适配接头（后部）(37)组成。

组合式抽吸适配接头(25)兼容博世电动工具。

PowerTool适配接头（后部）(37)内径为38.5毫米，外径为45毫米，也可用于其他制造商的电动工具。

将PowerTool适配接头（前部）(36)插到PowerTool适配接头（后部）(37)上，并将二者通过向反方向旋转完成连接（见图B）。

将组合式抽吸适配接头(25)插到抽吸软管(29)上，直到听见抽吸软管的两个按钮(35)卡止。

拆除时向内按压两个按钮(35)，并将组合式抽吸适配接头从吸尘软管上拔下。

请将两个适配接头朝相反方向转动并相互拉开，以断开连接。

安装组合式刷式吸嘴

将组合式刷式吸嘴(24)插到抽吸软管(29)上，直到听见抽吸软管的两个按钮(35)卡止。

拆除时向内按压两个按钮(35)，并将部件拉开。

调节组合式刷式吸嘴（见图C）

组合式刷式吸嘴(24)可用作缝隙吸嘴或刷子。

按下解锁按钮(38)并将刷子向前推，以将组合式刷式吸嘴(24)用作刷子。

按下解锁按钮(38)并将刷子向后推，以将组合式刷式吸嘴(24)用作缝隙吸嘴。

安装抽吸软管（参见插图D）

将抽吸软管(29)插到软管定位件(3)上，并按照顺时针方向旋转直至限位。

提示：吸尘时由于灰尘在抽吸软管和配件中摩擦而产生静电，用户能感觉到静电放电（取决于环境条件和身体感知）。

一般博世建议在抽吸细小的灰尘和干燥材料时使用防静电抽吸软管（配件）。

将抽吸软管在吸尘器上固定（见图E）

将组装好的抽吸软管(29)卷入抽吸软管盒。向上拉两根系带(13)，将它们钩入固定口(14)中。

装入/取出塑料袋（干式吸尘）（见图F）

打开两个锁止件(15)，取下吸尘器上部件(12)。

将一个塑料袋(32)装入容器(1)中，以进行干式吸尘。

将塑料袋(32)加注口朝上放入容器(1)中。

确保塑料袋(32)完全贴在容器(1)的内壁上。

将塑料袋(32)的剩余部分盖在容器(1)的边缘上。确保塑料袋的止动线位于容器边缘，并且通气口(33)保持在容器中。

再次装上吸尘器上部件(12)，然后用锁止件(15)锁止吸尘器。

► 务必确保吸尘器已牢牢锁止。

取出塑料袋之前，先将其密封。收拢塑料袋的上部袋口，并用带子扎紧。

装入/取出无纺布滤袋（干式吸尘）（见图G-H）

您可以使用无纺布滤袋(40)（附件）对粉尘等级为L的材料进行干式吸尘。

如果吸取的材料没有或暴露限值 ≥ 1 毫克/立方米（相当于粉尘等级L），则可以直接将其吸入容器中。

提示：使用无纺布滤袋时，请关闭自动过滤器清洁（参见“自动/手动过滤器清洁（见图M）”，页14）。

警告！ 吸尘器内含有害粉尘。仅允许由专业人员执行清空和保养操作，包括清除集尘容器。要求使用相应的防护装备。切勿在过滤系统不完整和未仔细安装好的情况下使用集尘器。否则会危害身体健康。

打开锁止件(15)，取下吸尘器上部件(12)。

使用时将无纺布滤袋(40)插到无纺布滤袋支架(39)上，并将无纺布滤袋(40)和无纺布滤袋支架(39)一起装到容器(1)中。

请拉动锁止件，封闭整个无纺布滤袋的开口，以将其取下。将已封口的无纺布滤袋(40)从无纺布滤袋支架(39)上拔下，并从吸尘器中取出。

再次装上吸尘器上部件(12)，并通过关闭锁止件(15)将容器(1)连接吸尘器上部件(12)。

点击L-Boxx（参加插图I）

要运输吸尘器以及节省空间的存放吸尘器配件和/或电动工具，您可以在吸尘器的上半部点击L-Boxx。

将抽吸软管在吸尘器上固定（见图E）。

点击定位座(11)上的L-Boxx。

▶ **不要在点击L-Boxx的情况下吸尘。** 吸尘器的重心向上移动。吸尘器可能会翻倒。有受伤和损坏的危险。

▶ **不要使用已点击L-Boxx的手提把手提起吸尘器。** 吸尘器对L-Boxx的手提把手而言太重。有受伤和损坏的危险。

安装可拉伸导向支架（附件）（见图J-K）

提示：可拉伸导向支架无法拆下。安装时注意导向支架的正确定位。

装入导向支架(42)之前，根据R（右）和L（左）标记对准导向支架。

将导向支架(42)装入导轨(20)。

将导向支架(42)向下压至止动线，直到听到导向支架卡止。

按压按钮(41)，以更改导向支架(42)的长度。

运行

▶ **在保养或清洁吸尘器、调整设备、更换配件或收起吸尘器前，先拔下插头。** 这一项预防措施能防止意外启动吸尘器。

投入使用

▶ **注意电源电压！** 电源的电压必须和吸尘器铭牌上标示的电压一致。

▶ **请了解在贵国处理有损健康的灰尘时需遵守的现行法规/法律。**

吸尘器允许用于吸除以下材料：

– 粉尘爆炸限值大于1毫克/立方米

基本上不可以在有爆炸危险的场所使用本吸尘器。

为保障最佳的吸尘功率，必须将抽吸软管(29)完全从吸尘器上半部(12)展开。

调节吸力

通过吸尘功率调节器(9)可以无级调节吸力。

对于产生大量粉尘的应用，将吸尘功率调节器(9)调至最高档位。

如需用于少量粉尘产生的应用以及用于调节连接的电动工具和工件表面之间的吸力（例如在打磨时），将吸尘功率调节器(9)调至低功率档。

吸尘器上的插座

▶ **注意吸尘器上插座的允许连接功率。超过最大允许连接功率会导致吸尘器过载。将触发电机保护保险丝。** 将吸尘器发送给经授权的Bosch客户服务中心。

一旦吸尘器电源插头插入插座且主开关位于位置1，则电动工具插座(4)处于通电状态。它可以用作吸尘器上的外部电源接口，例如搭配抽吸系统工作时。主开关位于位置1+时，吸尘器的自动启停功能激活。可以通过所连接的电动工具远程接通吸尘器。

干式吸尘

吸除积尘



如需接通吸尘器，请将主开关(2)转到位置1。



如需关闭吸尘器，请将主开关(2)转到位置0。

吸除运行中的电动工具的积尘（见图L）

▶ **如果废气回流至室内，必须保证在室内有充足的空气交换率。注意各国有关的法规。**

在吸尘器中内置了一个电动工具插座(4)。您可在该插座上连接一个外部的电动工具。注意所连接的电动工具的最大允许连接功率。

安装组合式抽吸适配接头(25)（见图B）。

将组合式抽吸适配接头(25)插入电动工具的抽吸套管中。



如需接通吸尘器的自动启停功能，请将主开关(2)转到位置1+。

如需调试吸尘器，接通与插座(4)连接的电动工具。此时吸尘器会自动启动。

关闭电动工具，以结束吸尘作业。

自动启停功能最多延迟运行15秒钟，以吸除抽吸软管中剩余的灰尘。



如需**关闭吸尘器**，请将主开关**(2)**转到位置**0**。

使用抽吸系统（附件）



将抽吸系统连接到抽吸软管**(29)**上。

如需**通过抽吸系统吸尘**，请将主开关**(2)**转到位置**1**。

将抽吸系统抵在墙面上，然后接通电动工具。由于产生的负压，抽吸系统会自行吸附住。关闭电动工具，然后抽吸系统小心地从墙面上取下。



如需**关闭吸尘器**，请将主开关**(2)**转到位置**0**。

湿式吸尘

▶ **切勿用吸尘器抽取可燃或爆炸性液体，比如汽油、机油、酒精、溶剂。切勿抽取高温、燃烧的可爆炸性粉尘。切勿在易爆环境中使用吸尘器。**

上述粉尘、蒸汽或液体可能自燃或爆炸。

▶ **吸尘器不得作为水泵使用。**吸尘器专为抽取空气和水的混合物而设计。

提示：对于透过率的要求（粉尘等级L）证明仅适用于干式抽吸。

湿式吸尘前

清空容器**(1)**，取出塑料袋**(32)**或无纺布滤袋**(40)**。

检查料位传感器**(45)**的脏污程度。只有干净的料位传感器才能在容器料位满时自动关闭吸尘器（参见“清洁料位传感器（见图Q-R）”，页15）。

▶ **湿式吸尘期间，自动过滤器清洁必须关闭。**

按压自动过滤器清洁按钮**(8)**，以激活手动过滤器清洁（参见“手动过滤器清洁”，页14）。由此关闭自动过滤器清洁，LED指示灯**A (5)**熄灭。

吸取液体

⚠ 警告！

一旦有泡沫或水溢出，请立即关闭吸尘器并清空。否则可能会损坏吸尘器。

会损坏吸尘器。

如需**接通吸尘器**，请将主开关**(2)**转到位置**1**。

吸尘器配有料位传感器**(45)**。当到达最高料位时，吸尘器会自动关闭，LED指示灯**A (5)**和**M (6)**会同时以每秒1次的频率闪烁。重启保护已激活，可以通过接通/关闭吸尘器1次来停用。

提示：定期检查料位，及时清空容器。

如需**关闭吸尘器**，请将主开关**(2)**转到位置**0**。

握住容器**(1)**的后部手柄区域**(21)**，并翻转容器，以将液体向前排空。

湿式吸尘后

每次湿式吸尘后都要清洁料位传感器**(45)**（参见“清洁料位传感器（见图Q-R）”，页15）。

湿式吸尘后为了避免形成霉菌：

– 取出扁平折叠式过滤器**(34)**，并让其充分风干。

– 取下吸尘器上半部**(12)**，打开过滤器盖板**(43)**并让两者充分风干。

自动/手动过滤器清洁（见图M）

自动过滤器清洁

提示：接通吸尘器时，自动过滤器清洁为默认设置。

LED指示灯**A(5)**常亮。

使用自动过滤器清洁时，扁平折叠式过滤器**(34)**每15秒通过2次空气振荡（伴随脉动噪音）清洁一次。

定期使用过滤器清洁可提高过滤器的使用寿命。为达到理想的过滤器使用寿命，只有在特殊情况下，如进行湿式吸尘时，才停用自动过滤器清洁。

手动过滤器清洁

按压手动过滤器清洁按钮**(7)**，以执行手动过滤器清洁。扁平折叠式过滤器**(34)**通过2次空气振荡清洁。LED指示灯**M (6)**亮起白色2秒。当LED指示灯**M (6)**熄灭时，可以触发下一次空气振荡。为此，再次按压手动过滤器清洁按钮**(7)**。

提示：进行手动过滤器清洁时，注意每次按下按钮的时间间隔为2–3秒。多次连续按下手动过滤器清洁按钮**(7)**会触发吸尘器过热保护。过热保护会在一段时间后自动解除（参见“排除故障”，页15）。

按下自动过滤器清洁按钮**(8)**，以关闭手动过滤器清洁。

表面脏污的扁平折叠式过滤器功能完全正常。无需通过拍打或吹净扁平折叠式过滤器进行手动清洁，这甚至会损坏过滤器。

维修和服务

保养和清洁

▶ **在保养或清洁吸尘器、调整设备、更换配件或收起吸尘器前，先拔下插头。**这一项预防措施能防止意外启动吸尘器。

▶ **吸尘器和通气孔必须随时保持清洁，以确保工作效率和工作安全。**

如果必须更换连接线，务必把这项工作交给**Bosch**或者经授权的**Bosch**电动工具顾客服务执行，以避免危害机器的安全性能。

▶ **在保养和清洁吸尘器时带上防尘面具。**

请不时地用湿布清洁吸尘器壳体。

▶ **切勿用压缩空气清洁吸尘器。**可能损坏过滤器或其他组件。

每年至少一次，由制造商或经过培训的人员对吸尘器进行一次吸尘功能的检查（例如检查过滤器是否损坏、吸尘器是否泄漏以及控制装备的功能是否正常）。

抽吸有害物质后的清洁和保养

– 请将可能接触有害物质的所有零件视为脏污。

– 在将吸尘器从含有有害物质的区域取出之前，请吸尘、擦拭或彻底密封吸尘器的外部。

- 只在不对您和他人造成危险的情况下清洁、拆卸和保养吸尘器。进行保养和清洁时得穿戴好个人的防护装备。在通风良好的空间内执行作业。
- 拆卸吸尘器前，先清洁吸尘器的外部。
- 将所有清洁未达到满意程度的吸尘器零件装在不通透的袋子里进行废弃处理。同时遵守适用于废弃处理此类废弃物的有效规定。
- 完成作业后请清洁该保养区域。

清洁容器

请不时地用市售非研磨性清洁剂擦拭容器(1)并晾干。

清洁/更换扁平折叠式过滤器 (见图N-O)

► 通过抓住闭合接片来打开过滤器盖板，确保打开的过滤器盖板卡止在垂直位置。过滤器盖板掉落时存在受伤危险。

吸尘功率取决于过滤器状态。因此请定期清洁过滤器。

立刻更换已损坏的扁平折叠式过滤器(34)。

- 拉住锁止片(26)，将过滤器盖板(43)向上翻，直到它卡止在垂直方向上。
- 抓住扁平折叠式过滤器(34)的环边，将其向上取出。
- 使用湿布从容器(1)的边缘清除取出扁平折叠式过滤器(34)时落下的粉尘和污垢。
- 可以用水流冲净扁平折叠式过滤器。
- 将新的或清洗过的扁平折叠式过滤器(34)装入，注意牢固和正确安装。
- 关上过滤器盖板(43)，直到听到卡止声。

清洁预滤器 (见图P)

► 预滤器不得湿洗。

► 不要从上方探入导向支架和吸尘器之间的区域以解锁预滤器盖。这样可能会夹伤您的手。

向上拉导向支架(42)，直到能从后方接触到预滤器盖。

按压预滤器盖(27)的解锁按钮(28)，将预滤器盖从预滤器盒中取出。

取出预滤器(44)。

用软毛刷刷净预滤器的片层。

将预滤器放入预滤器盖(27)。

将预滤器盖(27)放入预滤器盒并翻入。

清洁料位传感器 (见图Q-R)

将吸尘器的电源插头从插座中拔出。

取下吸尘器上部件(12)。

清空容器(1)。

移动或轻击浮标(46)，以清除脏污。

用软布清洁浮标(46)。

必要时也可取下浮标。为此按压锁止件(47)，取出浮标(46)。

用刷子清洁磁铁(48)。

重新装入浮标(46)。

存储和运输

– 将电源线缠到电线支架(19)上。

– 将配件插入规定的支架内。

– 将组装好的抽取软管(29)卷入抽取软管盒。向上拉两根系带(13)，将它们钩入固定口中。

– 点击定位座(11)上的L-BOXX。

– 如果塑料袋/无纺布滤袋已满，则立即将其取出。

– 只能使用提手(10)提起吸尘器。

– 在干燥平整的地方存储吸尘器，防止未经授权使用。

– 为固定导向滚轮(17)，请踩下导向滚轮制动器(18)。

– 为了保护背部的方式更轻松地搬运吸尘器，请完全清空容器或废弃处理已满的塑料袋/无纺布滤袋。

– 解锁导向滚轮制动器(18)，以推动或拉动吸尘器。

– 仅使用已拉伸的导向支架(42)来推动或拉动吸尘器。不得用导向支架将吸尘器拉过台阶。这种情况下应使用提手。

– 搬运吸尘器上楼梯时，确保身后没有其他人，以防吸尘器意外掉落。

排除故障

► 当出现故障时(比如过滤器破裂)，必须立即关闭吸尘器。排除故障后才可以重新使用。

问题	解决措施
吸气涡轮无法启动。	检查电源线、电源插头、保险丝、插座和料位传感器(45)。 主开关(2)处于“自动启停”位置。 将主开关(2)调至图标“抽吸”或接通连接在电源插座(4)上的电动工具。
吸气涡轮自行关闭。	湿式吸尘时，LED指示灯A和M会同时缓慢闪烁。 清空容器(1)。 干式吸尘时，LED指示灯A和M会同时快速闪烁：吸尘器上的插座过载保护已激活。 关闭电动工具。
吸尘器自行关闭。	由于超过吸尘器上插座的最大电压，导致吸尘器过载：电机保护保险丝触发。 将吸尘器发送给经授权的Bosch客户服务中心。

问题	解决措施
在排空容器后吸气涡轮无法再次启动。	关闭吸尘器并等待5秒，5秒后再次打开。 用刷子清洁料位传感器(45)以及料位传感器(45)之间的间隙。
吸力下降。	清除吸嘴、吸管、抽吸软管(29)或扁平折叠式过滤器(34)的堵塞物。 更换塑料袋(32)/无纺布滤袋(40)。 将过滤器盖板(43)正确卡入。 正确安装吸尘器上部件(12)并闭合锁止件(15)。 更换扁平折叠式过滤器(34)。
吸尘时粉尘溢出	检查扁平折叠式过滤器(34)是否正确安装。 更换扁平折叠式过滤器(34)。
自动断开装置(湿式吸尘)不响应。	用刷子清洁料位传感器(45)以及料位传感器(45)之间的间隙。 持续监控料位高度。
自动过滤器清洁不工作。	按压手动过滤器清洁按钮(7)，以切换至手动模式。 如果问题仍然存在，请联系经授权的Bosch客户服务中心。
手动过滤器清洁无法触发。	吸尘器过热保护已激活。 连续按压手动过滤器清洁按钮(7)10次后，过热保护已触发。过热保护会在20秒后自动解除。 连续按压手动过滤器清洁按钮(7)30次后，过热保护已触发。过热保护会在4分钟后自动解除。 如果问题仍然存在，请联系经授权的Bosch客户服务中心。
自动过滤器清洁不触发。	请联系经授权的Bosch客户服务中心。

客户服务和应用咨询

中国大陆

电话: 400 826 8484-3-2

制造商地址:

Robert Bosch Power Tools GmbH
罗伯特·博世电动工具有限公司
70538 Stuttgart / GERMANY
70538 斯图加特 / 德国

询问和订购备件时，务必提供机器铭牌上标示的10位数物品代码。

处理废弃物

必须使用符合环保要求的方式处理废弃的吸尘器、附件和包装材料。



请勿将吸尘器扔到生活垃圾中!

产品中有害物质的名称及含有的信息表

部件名称	有害物质									
	铅 (Pb)	汞 (Hg)	镉 (Cd)	六价铬 (Cr(VI))	多溴联苯 (PBBs)	多溴二苯醚 (PBDEs)	邻苯二甲酸二正丁酯 (DBP)	邻苯二甲酸二异丁酯 (DIBP)	邻苯二甲酸丁苄酯 (BBP)	邻苯二甲酸二(2-乙基)己酯 (DEHP)
外壳的金属部分	○	○	○	○	○	○	○	○	○	○
外壳的非金属部分	○	○	○	○	○	○	○	○	○	○
机械传动机构	○	○	○	○	○	○	○	○	○	○
电机组件	○	○	○	○	○	○	○	○	○	○
控制组件	X	○	○	○	○	○	○	○	○	○
附件	○	○	○	○	○	○	○	○	○	○
配件	○	○	○	○	○	○	○	○	○	○

产品中有害物质的名称及含有的信息表

部件名称	有害物质									
	铅 (Pb)	汞 (Hg)	镉 (Cd)	六价铬 (Cr(VI))	多溴联苯 (PBBs)	多溴二苯 醚 (PBDEs)	邻苯二 甲酸二 正丁酯 (DBP)	邻苯二 甲酸二 异丁酯 (DIBP)	邻苯二 甲酸丁 苄酯 (BBP)	邻苯二甲 酸二(2-乙 基)己酯 (DEHP)
连接件	X	0	0	0	0	0	0	0	0	0
电源线①	X	0	0	0	0	0	0	0	0	0
电池系统②	0	0	0	0	0	0	0	0	0	0

注1:

o: 表示该有害物质在该部件所有均质材料中的含量均不超出电器电子产品有害物质限制使用国家标准要求。

x: 表示该有害物质至少在该部件的某一均质材料中的含量超出电器电子产品有害物质限制使用国家标准要求。

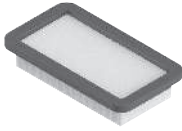
注2:

以上未列出的部件，表明其有害物质含量均不超出电器电子产品有害物质限制使用国家标准要求。

①适用于采用电源线连接供电的产品。

②适用于采用充电电池供电的产品。

产品环保使用期限内的使用条件参见产品说明书。



2 608 000 889



2 608 000 886



2 608 000 585



2 608 000 769



2 608 000 887



2 608 000 661



2 608 000 797



2 608 000 806



2 608 000 890



2 608 000 888



2 608 438 691



2 608 001 109



2 608 000 891



5 m

4 m



22 mm

28 mm



2 608 000 568



2 608 000 885

Servicekontakte
Service Contacts
Contacts de Service
Contactos de Servicio



<https://www.bosch-pt.com/serviceaddresses>

Garantiebedingungen
Guarantee Conditions
Conditions de Garantie
Condiciones de Garantía



<https://www.bosch-pt.com/guarantee/202601>